

## VD215-VD232 2-tieventtiili/PN25

### TUOTETIEDOT



### KÄYTTÖTARKOITUS

VD-venttiilit on suunniteltu käytettäväksi erityisesti kaukolämmönvaihtimissa (korkeat lämpötilat ja paineet) lämmityksen ja lämpimän käyttöveden säätöventtiileinä.

VD-venttiilit soveltuvat myös käytettäväksi ilmastointi- ja jäähdytysjärjestelmissä. VD-venttiilien kanssa käytetään moottoreita M31C150 (lämmitys) ja M41A15 (käyttövesi).

### OMINAISUUDET

- Painebalansointi venttiileissä DN20-DN32
- Venttiili sulkeutuu jousella
- Varustettu käsikäyttönupilla
- Pienikokoinen
- Kierteelliset ja hitsattavat liittimet
- Runko punametallia, sisäosat ruostumatonta terästä
- Alhainen vuotoarvo
- Metallimetalli-sulkupinta (pitkä elinikä)
- Helposti liitettävissä venttiilimoottoreihin
- DIN 32730 hyväksytty (haettavana)

### TEKNISET TIEDOT

<b>Toiminta</b>	venttiili sulkeutuu jousella
<b>Nimellispaine</b>	PN25
<b>Säätösuhde</b>	50:1
<b>Vuotoarvo</b>	maks. 0.05% $k_{vs}$
<b>Ominaiskäyrä</b>	jaettu/ lineaarinen - tasaprosenttinen
<b>Karan liikepituus</b>	6.5 mm
<b>Sulkupaine</b>	0...1600 kPa 300 N moottorilla 0...2500 kPa 400 N moottorilla
<b>Venttiilin runko</b>	
Liitokset	ulkokierre ISO 228/1 mukaan
Materiaali	punametalli (DIN 1705)
<b>Sisäosat</b>	
Istukka	ruostumaton teräs(W.-No. 1.4305)
Säätökeila	ruostumaton teräs(W.-No. 1.4305)
Kara	ruostumaton teräs(W.-No. 1.4305)
<b>Tiivistys</b>	EPDM, O-rengas
<b>Väliaine</b>	vesi; glykoli-vesi-seos (maks. 50% glykoli VDI 2035 mukaisesti)
<b>Väliaineen lämpötila</b>	2...130 °C (hetkellinen maksimi 150 °C )
<b>Mitat</b>	Katso kuva 2 sivulla 4

**HUOM:** Venttiilit toimitetaan ilman liittimiä.  
Liittimet tilattava erikseen.

## VENTTIILIN KOOT

Koko	$k_{vs}$ (m <sup>3</sup> /h)	Sulkupaine (kPa) 300 N moottorilla	Sulkupaine (kPa) 400 N moottorilla	Tilausnumero
DN15	0.25	1600	2500	VD215-0.25
DN15	0.40	1600	2500	VD215-0.40
DN15	0.63	1600	2500	VD215-0.63
DN15	1.0	1600	2500	VD215-1.0
DN15	1.6	1600	2500	VD215-1.6
DN20	2.5	1600	2500	VD220-2.5
DN20	4.0	1600	2500	VD220-4.0
DN25	6.3	1600	2500	VD225-6.3
DN32	10.0	1600	2500	VD232-10

Jos paine ylittää maksimikäyttöpaineen, tulee huomiota kiinnittää äänen muodostumiseen.

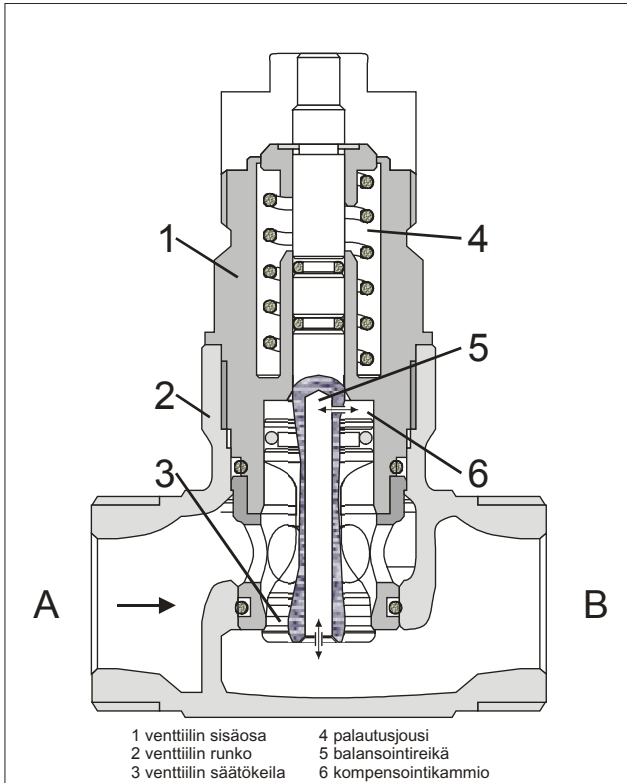
## VENTTIILIMOOTTORIT

Ouman-venttiilimoottorit

Numero	Dokumentti	Ohjaus- signaali	Apukytкимиä	Käsisäätö	Karan voima (N)	Asento sähkö- katkon aikana
M31C150	M31C150	24 Vac	-	venttiilimoottorissa	300	-
M41A15	M41A15	0...10 V	-	venttiilimoottorissa	400	-

Muut venttiilimoottorit

Numero	Dokumentti	Ohjaus- signaali	Apukytкимиä	Käsisäätö	Karan voima (N)	Asento sähkö- katkon aikana
M7410C1015	EN0B-0096GE02	24 Vac	-	venttiilin nuppi	300	-
M6410C2031	EN0B-0096GE02	24 Vac	-	venttiilimoottorissa	300	-
M6410C4037	EN0B-0096GE02	24 Vac	2	venttiilimoottorissa	300	-
M6410L2031	EN0B-0096GE02	230 Vac	-	venttiilimoottorissa	300	-
M6410L4037	EN0B-0096GE02	230 Vac	2	venttiilimoottorissa	300	-
M7410E1028	EN0B-0097GE02	0/2...10 V	-	venttiilin nuppi	300	-
M7410E2034	EN0B-0097GE02	0/2...10 V	-	venttiilimoottorissa	300	-
M7410E4030	EN0B-0097GE02	0/2...10 V	2	venttiilimoottorissa	300	-
ML6435B1008	EN0B-0259GE51	24 Vac	-	venttiilin nuppi	400	jousipalautus
ML6435B1016	EN0B-0259GE51	230 Vac	-	venttiilin nuppi	400	jousipalautus
ML7430E1005	EN0B-0260GE51	0/2...10 V	-	venttiilimoottorissa	400	-
ML7435E1004	EN0B-0260GE51	0/2...10 V	-	venttiilin nuppi	400	jousipalautus



Kuva 1. Venttiilin VD225 poikkileikkauskuva

## TOIMINTA

VD - venttiileitä on saatavissa neljää runkokokoa; DN15, DN20, DN25 ja DN32.

Venttiilin sulkemisvoima portista A porttiin B saadaan sisäänrakennetusta palautusjousta (4). Venttiilin mukana tulee päälleruuvattu käsisäätönuppi, jolla voidaan ohjata venttiiliä manuaalisesti ja suojata karaa. Tämän avulla järjestelmä voidaan täyttää ja lämmitys-/jäähdytysjärjestelmää voidaan käyttää jo talon rakennusvaiheessa käyttämättä säätimiä tai venttiilimoottoreita.

Virtaussuunta on merkitty venttiilin runkoon nuolella (portista A porttiin B).

Virtaamaa voidaan rajoittaa säätämällä venttiilin säätökeilan (3) paikkaa venttiilin käsisäätönupilla (manuaalinen käyttö) tai venttiilimoottorilla. Suurin virtaama saadaan kun moottori on auki-asennossa.

Venttiili kompensoi paine-eroja painebalansoidulla karalla (5), jotta venttiili voitaisiin sulkea tarkasti suuriakin paine-eroja vastaan. Karassa on balansointireikä, joka yhdistää kompensointikammion (6) väliainevirtaukseen.

Venttiilimoottorit, joissa on jousipalautustoiminta, sulkevat sähkökatkon sattuessa venttiilin, jolloin virtaus loppuu.

## ASENNUS

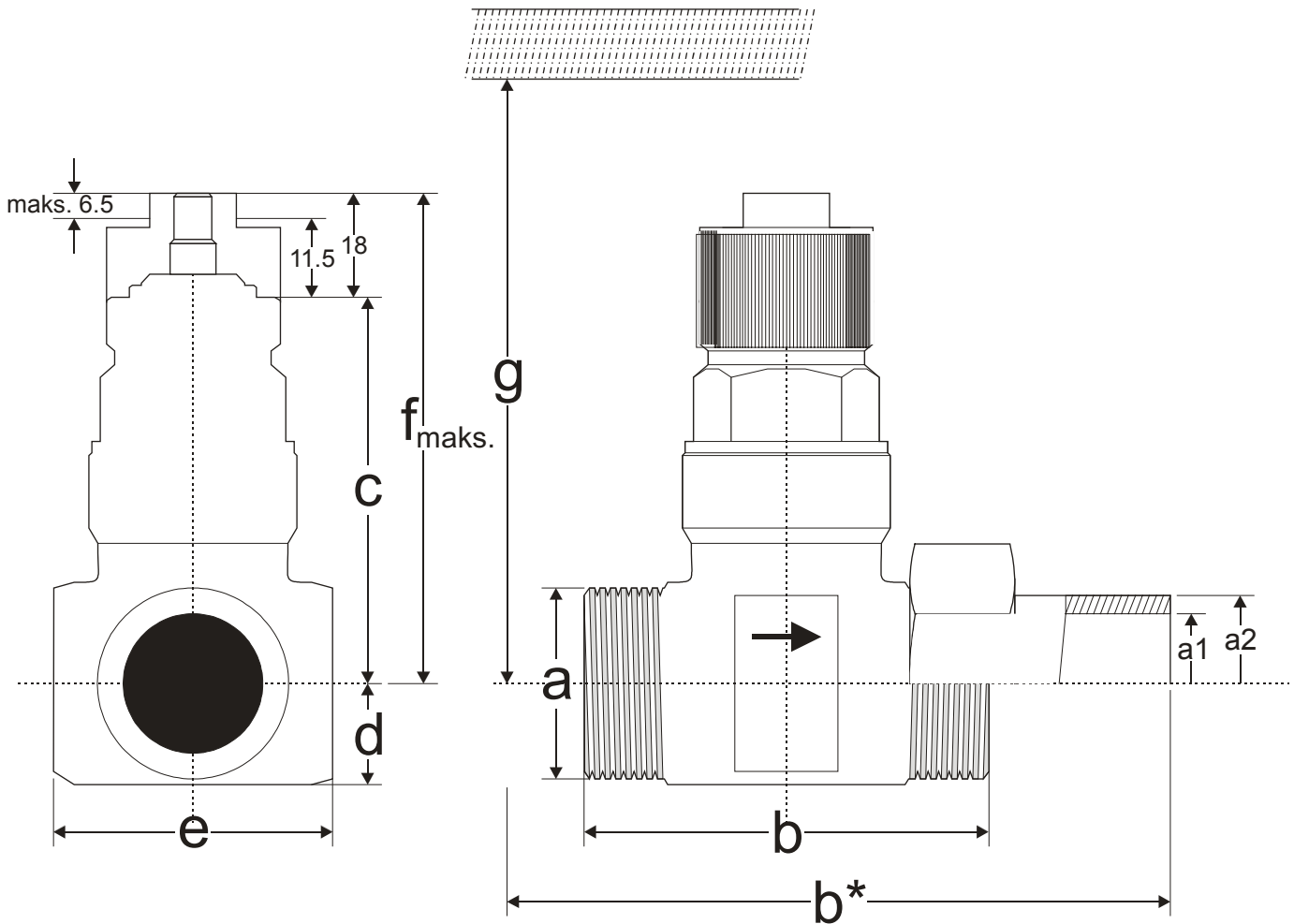
Asennettaessa venttiiliä on huolehdittava siitä, että virtaus etenee venttiilin rungossa olevan nuolen suuntaan. (Asennusohje VD215-VD232).

- Venttiiliä ei saa asentaa siten, että kara osoittaa vaakatason alapuolelle.
- Venttiili pitää asentaa vapaaksi putkiston rasituksesta. Saatavilla on ulkoisia kierrelähtimiä ja hitsattavia liittimiä (katso taulukko Lisätarvikkeet sivulla 5).
- Suodattimen asentaminen on erittäin suositeltavaa, ja kaukolämpöjärjestelmissä se on pakollista.
- Varmista, että vesi-iskuilta vältytään.
- Painetestissä venttiilin (venttiilimoottorilla) on oltava auki.
- Säätönuppi tulee poistaa venttiilistä vasta asennettaessa toimilaitte.
- Vedessä ei saa olla glykolia enempää kuin 50% VDI 2035 vaatimusten mukaisesti.

## KUNNOSSAPITO

Venttiilin vuototilanteessa (venttiilin sisällä roska) sulje kaukolämpö ja tyhjennä tyhjennysventtiilin kautta kaukolämmönvaihtimen ensiöpuolen vesi. Avaa venttiilin yläosan kansimutteri ja vedä venttiilin sisus ulos. Poista mahdolliset roskat venttiilin sisältä. Mikäli venttiilin tiivistepinnat ovat vioittuneet, vaihda venttiilin sisäosa.

## MITAT



Kuva 2. Venttiilin mitat (mm)

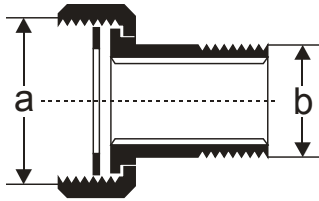
DN	a	Mitat (mm)									
		b	b*				c	d	e	f	g
			Kierteelliset liittimet		Hitsattavat liittimet						
			a <sup>2</sup>		a <sup>1</sup>						
15	G $\frac{3}{4}$ "	65	125	R $\frac{1}{2}$ "	175	16 $\emptyset$	59	18	35	77	270
20	G1"	70	138	R $\frac{3}{4}$ "	184	20 $\emptyset$	67	18	36	85	280
25	G1 $\frac{1}{4}$ "	75	154	R1"	180	27 $\emptyset$	69	23	46	87	280
32	G1 $\frac{1}{2}$ "	100	192	R1 $\frac{1}{4}$ "	264	32 $\emptyset$	89	25	57	107	300

Karan ollessa ylhäällä venttiili on kiinni (f-mitta).

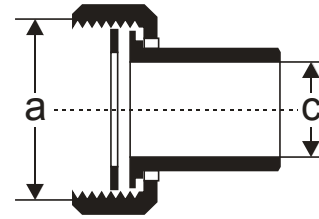
## LISÄTARVIKKEET

### Liitinsarjat

VD-venttiileille on saatavana tasopintatiivisteillä varustettuja liittimiä: ulkokierrelitöntä (L...UK) ja hitsattava litöntä (L...HI).



Kuva 3. Ulkokierteellinen liitin



Kuva 4. Hitsattava liitin

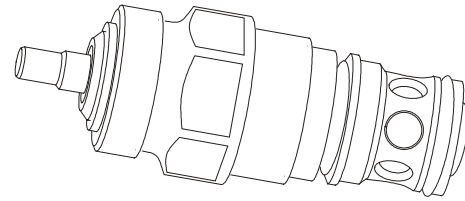
Venttiiliä kohti tarvitaan kaksi liitinsarjaa

Liitostyyppi	Putkikoko	DN	Tilausnumero	Liitinsarja	Tuotekuvaus	a	b	c
Ulkokierre	R $\frac{1}{2}$ "	15	L15 UK		Sisältää kiristysmutterin, ulkokierteellisen liittimen ja tiivisteen	G $\frac{3}{4}$ "	R $\frac{1}{2}$ "	-
	R $\frac{3}{4}$ "	20	L20 UK			G1"	R $\frac{3}{4}$ "	-
	R1"	25	L25 UK			G1 $\frac{1}{4}$ "	R1"	-
	R1 $\frac{1}{4}$ "	32	L32 UK			G1 $\frac{1}{2}$ "	R1 $\frac{1}{4}$ "	-
Hitsattava	$\frac{1}{2}$ "	15	L15 HI		Sisältää kiristysmutterin, juotettavan liittimen ja tiivisteen	G $\frac{3}{4}$ "	-	16Ø
	$\frac{3}{4}$ "	20	L20 HI			G1"	-	20Ø
	1"	25	L25 HI			G1 $\frac{1}{4}$ "	-	27Ø
	1 $\frac{1}{4}$ "	32	L32 HI			G1 $\frac{1}{2}$ "	-	32Ø

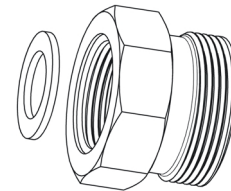
## VARAOSAT

**Taulukko 1. Venttiilin sisäosat**

$k_{vs}$	Tilausnumero
0.25	0903809
0.40	0903810
0.63	0903811
1.0	0903812
1.6	0903813
2.5	0903814
4.0	0903815
6.3	0903816
10.0	0903817


**Kuva 5. Venttiilin sisäosa**
**Taulukko 2. Sovitesarja korvattaessa OUV5872B-sarjan venttiili VD-sarjan venttiilillä**

Korvattava venttiilityyppi	Uusi venttiilityyppi	$k_{vs}$	Sovitesarjan tilausnumero
V5872B1003	VD215-0.25	0.25	AK15-15
V5872B1011	VD215-0.40	0.40	AK15-15
V5872B1029	VD215-0.63	0.63	AK15-15
V5872B1037	VD215-1.0	1.0	AK15-15
V5872B1045	VD215-1.6	1.6	AK15-15
V5872B1052	VD220-2.5	2.5	AK20-15
V5872B1060	VD220-4.0	4.0	AK20-25
V5872B1078	VD225-6.3	6.3	AK25-25
V5872B1086	VD232-10	10.0	ei saatavilla


**Kuva 6. Venttiilin sovitteisarja**

**HUOM:** Venttiilin sovitteisarja sisältää kaikki tarvittavat osat, jotka tarvitaan vaihtamaan yksi OUV5872B-sarjan venttiili VD-sarjan venttiiliin.


**Kuva 7. VD-venttiili ja AK-sovitteisarja**