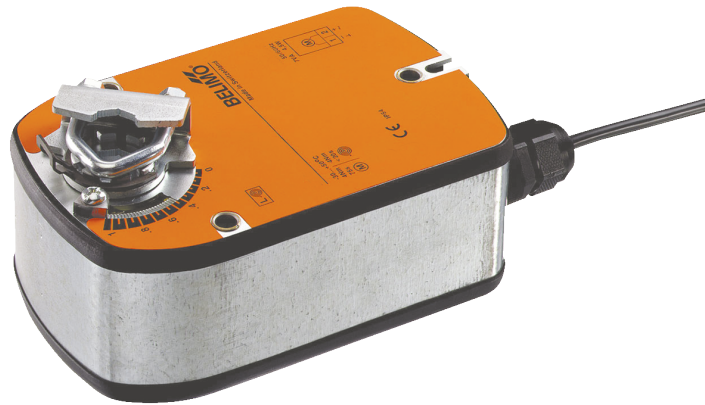


Kiertoliiketoimilaite turvatoiminnolla peltien säätöön ilmastointijärjestelmissä

- Vääntömomentti moottori 4 Nm
- Nimellisjännite AC/DC 24 V
- Ohjaus jännitesäätöinen, Auki-kiinni, 3-piste, kommunikoiva kautta MP-Bus
- Toiminta-aika moottori 150 s (75...300 s)



Kuva voi poiketa tuotteesta

Tekniset tiedot

Sähköiset tiedot	Nimellisjännite	AC/DC 24 V
	Nimellisjännitteen taajuus	50/60 Hz
	Nimellisjännitteen alue	AC 19.2...28.8 V / DC 21.6...35.0 V
	Tehontarve ajossa	2 W
	Tehontarve pidossa	0.8 W
	Tehontarve Mitoitus	3.5 VA
	Liitännät	Kaapeli 1 m, 4x 0.75 mm ²
	Rinnakkaistoiminta	Kyllä (ota huomioon tehontarve)
Tietoväyläkommunikaatio	Kommunikoiva ohjaus	MP-Bus
	Noodien määrä	MP-Bus enint. 16
Toimintatiedot	Vääntömomentti moottori	4 Nm
	Vääntömomentti turvatoiminto	4 Nm
	Toiminta-alue Y	2...10 V
	Tulovastus	100 kΩ
	Toiminta-alue Y ohjelmoitava	Aloituspiste 0.5...30 V Päätepiste 2.5...32 V
	Valinnaiset käyttötilat	Auki-kiinni 3-piste kommunikoiva
	Takaisinkytkentäviesti U	2...10 V
	Takaisinkytkentäviesti U	Max. 1 mA
	Takaisinkytkentäviesti U ohjelmoitava	Aloituspiste 0.5...8 V Päätepiste 2.5...10 V
	Tasakäynti	±5%
	Moottorin toimintasuunta	valittavissa kytkimellä V/O
	Turvatoiminnon liikesuunta	valittavissa asennuksella V/O
	Käsi käyttö	Ei
	Kääntökulma	Maks. 95°
	Kääntökulma -huomio	Säädettävissä 37 - 100 % integroiduilla mekaanisella rajoituksella
	Toiminta-aika moottori	150 s / 90°
	Moottorin ajoaika ohjelmoitavissa	75...300 s
	Ajoaika turvatoiminto	<20 s @ -20...50°C, <60 s @ -30°C
	Äänen tehotaso, moottori	36 dB(A)
	Adaptoinnin asetusalue	Belimo Assistant 2 -sovelluksella
Pakkokytkeä	MIN (minimiasento) = 0 % MID (väliasento, vain AC) = 50 % MAX (maksimiasento) = 100 %	

Tekniset tiedot

Toimintatiedot	Ohjelmoitava pakkokytkenä	MIN = 0%...(MAX – 32%) MID = MIN...MAX MAX = (MIN + 32%)...100%
	Mekaaninen rajapinta	Yleiskiinnityspukki 8...16 mm
	Asennon osoitus	Mekaanisesti
	Käyttöikä	Väh. 60 000 turva-asentoa
Turvallisuustiedot	Suojausluokka IEC/EN	III, Pienjännite (SELV)
	Koteloitiluokka IEC/EN	IP54
	EMC	CE 2014/30/EU mukaan
	Sertifiointi IEC/EN	IEC/EN 60730-1 ja IEC/EN 60730-2-14
	Hygieniatesti	Standardin VDI 6022 osan 1 mukaan
	Toimenpidetyyppi	Type 1.AA
	Nimellinen syöksyjännite syöttö / ohjaus	0.8 kV
	Likaantumisaste	3
	Ympäristön kosteus	Enint. 95% suht. kosteus, ei kondensoiva
	Ympäristön lämpötila	-30...50°C [-22...122°F]
	Säilytyslämpötila	-40...80°C [-40...176°F]
	Huolto	huoltovapaa
	Paino	Paino

Turvallisuushuomautukset



- Tämä laite on suunniteltu käytettäväksi kiinteissä lämmitys-, ilmanvaihto- ja ilmastointijärjestelmissä, eikä sitä saa käyttää tämän määritellyn sovellusalan ulkopuolella, erityisesti ei lentokoneissa tai muissa ilmakuljetusvälineissä.
- Ulkoilmasovellus: mahdollista vain siinä tapauksessa, että laite ei altistu suoraan (meri-)vedelle, lumelle, jäälle, suoralle auringonsäteilylle tai aggressiivisille kaasuille, ja kun ympäristön olosuhteet pysyvät Teknisessä tuote-esitteessä ilmoitettujen raja-arvojen puitteissa.
- Asennuksen saavat suorittaa vain valtuutetut asiantuntijat. Kaikkia sovellettavia lakimääräisiä ja muita asennussäännöksiä on asennuksen aikana noudatettava.
- Laitteen saa avata vain valmistajan toimipaikassa. Laite ei sisällä osia, joita käyttäjä voisi korjata tai vaihtaa.
- Kaapeleita ei saa irrottaa laitteesta.
- Vääntömomenttivaatimuksen laskentaa varten täytyy ottaa huomioon peltivalmistajien antamat tekniset määrittelyt koskien poikkipintaa ja rakennetta sekä asennustilanne ja ilmanvaihto-olosuhteet.
- Laitteessa on sähköisiä ja elektronisia osia, eikä sitä saa hävittää talousjätteiden mukana. Kaikkia paikallisia voimassa olevia sääntöjä ja vaatimuksia on noudatettava.

Tuotteen ominaisuudet

Toimintatila	<p>Tavanomainen käyttö:</p> <p>Toimilaitetta ohjataan vakio-ohjausviestillä DC 0...10 V (huomaa nimellinen jännitealue), ja se siirtyy ohjausviestin määrittelemään asentoon.</p> <p>Toimilaite kääntää pellin toiminta-asentoon virittäen samalla palautusjousen. Pelti käännetään takaisin turva-asentoon jousen voimalla, jos syöttöjännite katkeaa.</p> <p>Käyttö vällyssä:</p> <p>Toimilaite vastaanottaa digitaalisen ohjausviestinsä ylemmän tason säätimeltä MP-Bus-väylän kautta ja siirtyy määriteltyyn asentoon. Liitäntä U toimii kommunikaatorajapintana eikä syötä analogista mittausjännitettä.</p>
Anturien muunnin	<p>Liitäntävaihtoehto aktiiviselle anturille. Toimilaite toimii analogi-/digitaalimuuntimena anturiviestin siirtämiseksi MP-Bus-väylän kautta ylemmän tason järjestelmään.</p> <p>Anturin liitäntä saattaa edellyttää muutakin materiaalia. Katso "Sähköiset lisävarusteet".</p>

Tuotteen ominaisuudet

Ohjelmoitava yksikkö	The factory settings cover the most common applications. Single parameters can be modified via a wired connection using Belimo Assistant 2.
Yksinkertainen suora asennus	Yksinkertainen suora asennus pellin akselille yleiskiinnityspukin avulla, mukana toimitettavalla kiertymisnestomekanismilla estetään toimilaitteen kiertyminen.
Säädettävä kääntökulma	Kääntökulma on säädettävissä mekaanisilla rajoittimilla.
Suuri toiminnallinen turvallisuus	Toimilaite on ylikuormitussuojattu, se ei tarvitse erillisiä rajakytkimiä ja pysähtyy automaattisesti, kun rajoitin saavutetaan.
Innovatiivinen motorisointi	Toimilaite käyttää tehokasta Belimo M600 -mikrosirua yhdessä INFORM-menetelmän kanssa. Se tuottaa täyden aloitusvääntömomentin seisonnasta suurella tarkkuudella (anturiton INFORM-käyttö, prof. Schrödl).
Sulkuasento	Kun syöttöjännite kytketään päälle ensimmäisen kerran, eli käyttöönoton aikana, toimilaite suorittaa synkronoinnin. Synkronisointi tapahtuu sulkuasennossa (0 %). Tämän jälkeen toimilaite siirtyy ohjausviestin määrittelemään asentoon.
Adaptointi	Adaptointi voidaan käynnistää manuaalisesti kääntämällä kiertosuunnan kytkin vasemmalta oikealle kaksi kertaa 5 s aikana tai käyttämällä Belimo Assistant 2 -sovellusta. Molemmat mekaaniset rajoittimet havaitaan adaptoinnin aikana (koko asetusalue). Tämän jälkeen toimilaite siirtyy ohjausviestin määrittelemään asentoon. Joukko asetuksia voidaan tehdä käyttämällä Belimo Assistant 2 -sovellusta.

Lisävarusteet

Työkalut	Kuvaus	Tyyppi
	Huoltotyökalu johdotetulle ja johdottomalle kokoonpanolle, käyttö paikan päällä ja vianmääritys.	Belimo Assistant 2
	Belimo Assistant Link Bluetooth- ja USB-NFC- sekä MP-Bus-muunnin ohjelmoitaville ja kommunikoiville yksiköille	LINK.10
	Kytkenäkaapeli 5 m, A: RJ11 6/4 LINK.10, B: vapaat kaapelipäät liitää MP/PP -liittimeen	ZK2-GEN
Sähköiset lisävarusteet	Kuvaus	Tyyppi
	Apukytkin 2x SPDT	S2A-F
	Takaisinkytkentäpotentiometri 1 kΩ	P1000A-F
	Signaalinmuunnin jännite/virta 100 kΩ 4...20 mA, syöttö AC/DC 24 V	Z-UIC
	Asennoitin seinäasennukseen	SGA24
	Asennoitin integroituun kiinnitykseen	SGE24
	Asennoitin etupaneeliasennukseen	SGF24
	Asennoitin seinäasennukseen	CRP24-B1
	MP-väylän virtalähde MP toimilaitteille	ZN230-24MP
Mekaaniset lisävarusteet	Kuvaus	Tyyppi
	Akselinjatke 170 mm ø10 mm pellin akselille ø6...16 mm	AV6-20
	Käännettävä kiinnityspukki, kiristysalue ø16...20 mm	K6-1
	Pallonivel sopii peltivivulle KH 8 / KH 10	KG10A
	Pallonivel sopii peltivivulle KH 8	KG8
	Peltivipu Aukon leveys 8.2 mm, kiristysalue ø10...18 mm	KH8
	Vipu toimilaitteelle, kiristysalue ø8...16 mm, Aukon leveys 8.2 mm	KH-LF
	Kääntökulman rajoitin, rajoittimella	ZDB-LF
	Sovite 8x8 mm	ZF8-LF
	Asennussarja vivuston käyttöön tasoasennukseen	ZG-LF1
	Asennussarja vivuston käyttöön sivuasennukseen Aukon leveys 6.2 mm	ZG-LF3
	Kiertymisnestomekanismi 180 mm, Multipak 20 kpl	Z-ARS180L

Sähköasennus

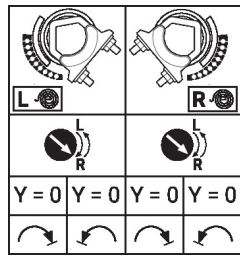
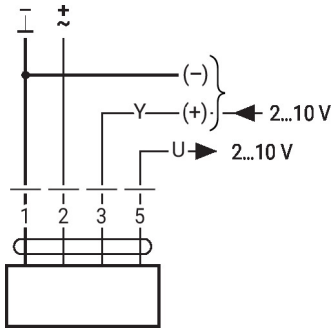

Syöttö suojauslaitteelta.
Muiden toimilaitteiden rinnankytkentä mahdollinen. Ota huomioon tehontarve.

Sähköasennus

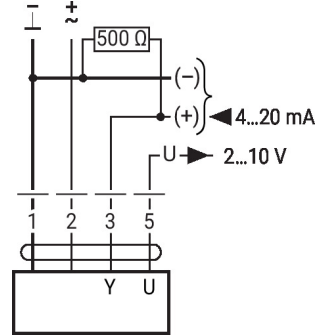
Johtojen värit:

- 1 = musta
- 2 = punainen
- 3 = valkoinen
- 5 = valkoinen

AC/DC 24 V, jännitesäätöinen



Säätö 4 - 20 mA -arvolla ulkoisen vastuksen kautta



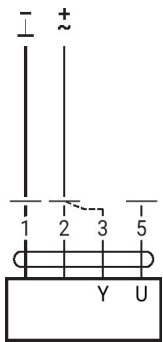
Varoitus:

Toiminta-alue täytyy asettaa arvoon DC 2...10 V.
500 Ω -vastus muuntaa 4...20 mA virtasignaalin jännitesignaaliaksi DC 2...10 V

Muut sähköasennukset

Toiminnot perusarvoilla (tavanomainen tila)

Toiminnallinen tarkastus



Toimenpiteet

1. Kytke 24 V liitäntöihin 1 ja 2
2. Irrota liitäntä 3:
 - kiertosuunta 0: toimilaite kiertää vasemmalle
 - kiertosuunta 1: toimilaite kiertää oikealle
3. Oikosulje liitännät 2 ja 3:
 - Toimilaite käy vastakkaiseen suuntaan

Toiminnot perusarvoilla (tavanomainen tila)

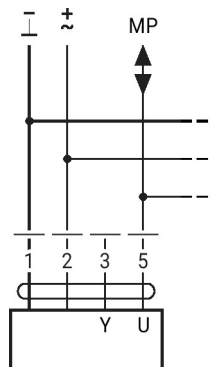
MP-väylän verkkotopologia



Topologialle ei ole verkkokohtaisia rajoituksia (väylä, tähti, rengas tai sekalaiset muodot ovat sallittuja).
Syöttö ja kommunikaatio yhdessä 3-johtoisessa kaapelissa

- ei vaadi suojausta tai kierrettyä kaapelia
- ei vaadi päätevastuksia

Liitäntä MP-Bus-väylässä

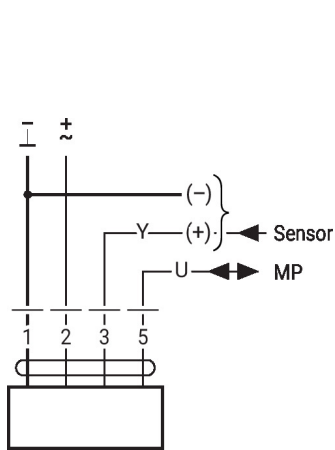


Enint. 16 MP-Bus-solmua

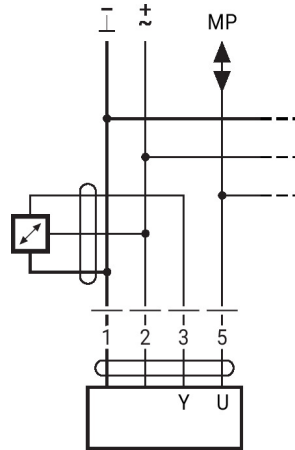
Muut sähköasennukset

Toiminnot perusarvoilla (tavanomainen tila)

MP-Bus



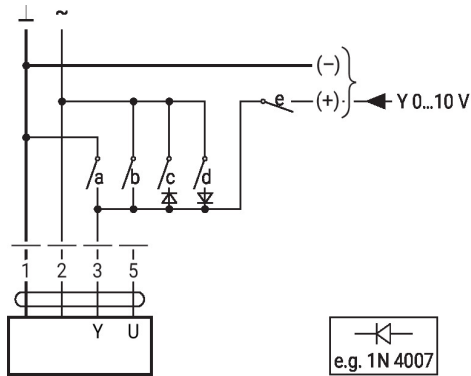
Aktiivisten anturien liitäntä



- Jännitelähde AC/DC 24 V
- Lähtösignaali 0...10 V (enint. 0...32 V)
- Erottelutarkkuus 30 mV

Määriteltyjen toimilaitteiden toiminnot (konfigurointi tarpeen)

Pakkokytkeä ja rajoitus AC 24 V relekoskettimilla

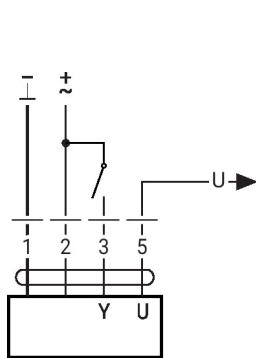


e.g. 1N 4007

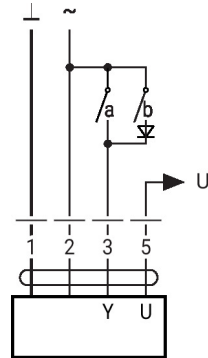
1	2	a	b	c	d	e	M	B
							Close	Close
							MIN	-
							MID	MID
							MAX	MAX
							Open	Open
							Y	Y

M = jännitesäätöinen
B = väylä

Säätö auki-kiinni



Säätö 3-piste AC 24 V



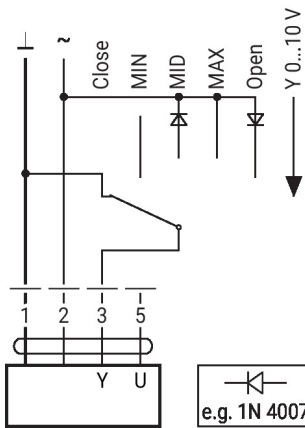
e.g. 1N 4007

1	2	3 (a)	3 (b)	L	R
				1	1
				0	0
				stop	stop
				0	0

Muut sähköasennukset

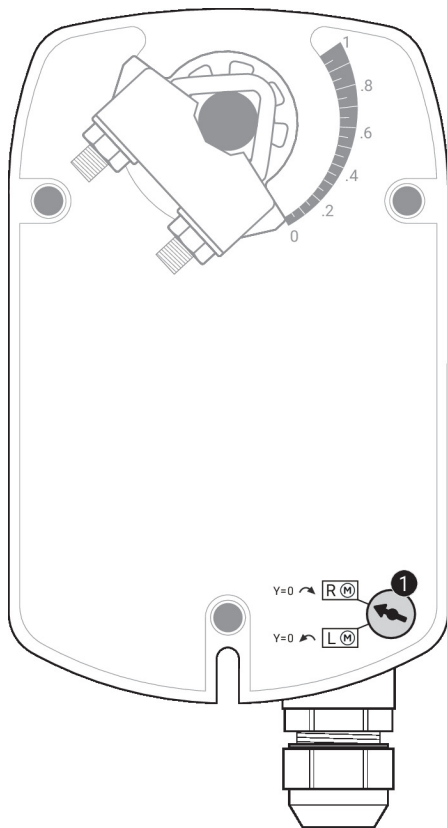
Määriteltujen toimilaitteiden toiminnot (konfigurointi tarpeen)

Pakkokytkeä ja rajoitus AC 24 V kiertokytkimellä



Varoitus:
 "Kiinni"-toiminto taataan vain,
 jos toiminta-alueen
 aloituspisteeksi on määritetty
 väh. 0.5 V.

Käyttölaitteet ja ilmaisimet



- 1 **MP-osoitteenanto**
 Liikuta kiertosuunnan kytkintä vastakkaiseen asentoon ja takaisin (4 s sisällä)

Huolto

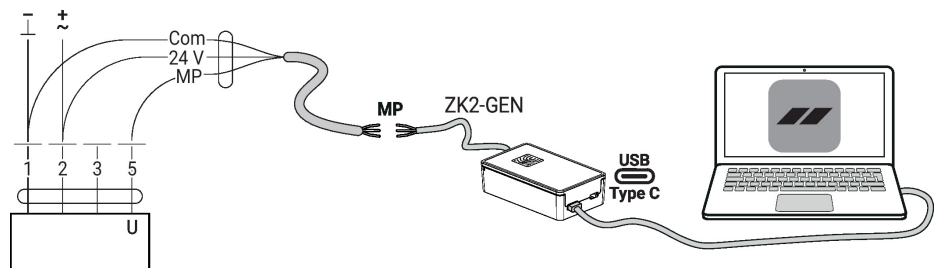
Yksikön parametrejä voi muuttaa Belimo Assistant 2 -sovellusta käyttämällä. Belimo Assistant 2 toimii älypuhelimella, tabletilla tai PC:llä. Saatavilla olevat liitännävaihtoehdot vaihtelevat riippuen laitteistosta, johon Belimo Assistant 2 on asennettu.

Katso lisätietoja Belimo Assistant 2 -sovelluksesta Belimo Assistant 2 -sovelluksen pikaoppaasta.



Johdotettu liitäntä

Belimo-yksiköihin pääsee yhdistämällä Belimo Assistant Linkin kannettavan tai pöytätietokoneen USB-porttiin ja yksikön huoltopistokkeeseen tai MP-Bus-johtoon. Belimo Assistant 2 toimii MP-pääteohjelmana. Siksi yksikköön ei saa liittää muita MP-pääteohjelmia.



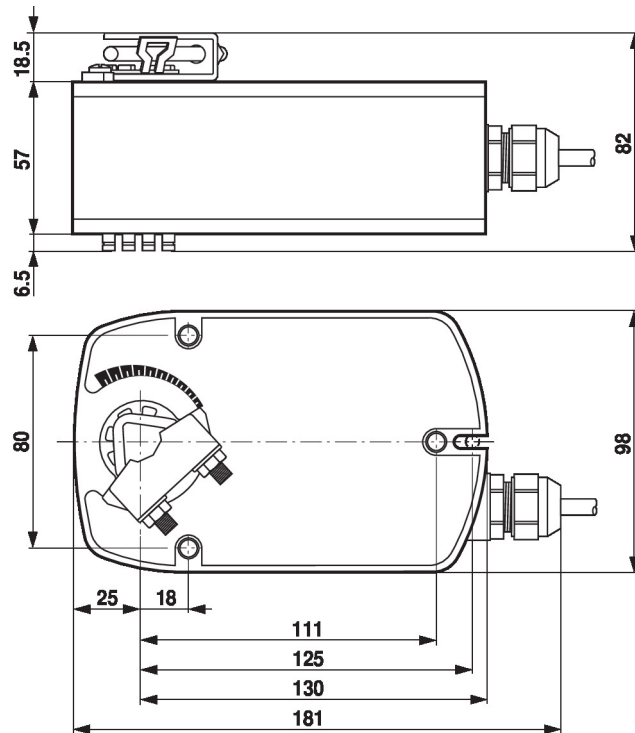
Mitat

Akselin pituus

	Min. 84
	Min. 20 mm [0.75"]

Kiristysalue

8...16	8...16



Lue lisää

- Datapool-arvojen kuvaus
- Johdanto MP-väyläteknologiaan
- MP-yhteistyökumppaneiden yleiskuvaus
- Työkaluliitännät
- Pikaopas – Belimo Assistant 2