

DPT-R8-paine-erolähetin



DPT-R8-paine-erolähettimillä voi mitata staattista painetta ja paine-eroa. Samassa laitteessa on kahdeksan mittausaluetta. Näyttöllisen mallin mittayksikön voi valita kuudesta vaihtoehdosta. Nämä lähettimet sopivat oivallisesti moniin paineenvälvontasovelluksiin, sillä lähettimen kaikki asetukset voi tehdä mutkattomasti jumppereilla.

DPT-R8-lähettimessä on yksi jännitelähtö ja yksi virtalähtö. Jännitelähdön aluetta voi muuttaa (0...10 V / 2...10 V). Virtalähdön alue on kiinteä.

Saatavilla ovat seuraavat valinnaiset ominaisuudet:

- Näyttö (-D-mallit)
- Automaattinen nollaus (-AZ-mallit)
- Span-viritystoiminto (-S-mallit)
- Kylmänkesto -40 °C asti (-40C-mallit)

-D-malleissa on näyttö, joka näyttää mitatun paineen ja mittayksikön.

-AZ-malleissa on automaattinen nollaus, eikä niitä tarvitse nollata manuaalisesti.

-S-malleissa on span-viritystoiminto mittausalueen yläpään säätöön. Sitä voi tarvita puhdastiloissa ja muissa erityistä tarkkuutta vaativissa käyttökohteissa, joissa paine-erolähettimet on kalibroitava vuosittain.

-40C-mallit on suunniteltu kylmiin olosuhteisiin, ja ne toimivat -40 °C lämpötilaan asti. Laitteen lämmitysvastus kytkeytyy päälle pakkasella.

Lähettimen voi ottaa käyttöön valitsemalla mittausalueen, vasteajan ja jännitelähdön alueen jumppereilla.




-D-malleissa myös näytön mittayksikön voi valita jumpperilla.

DPT-R8-paine-erolähettimiä käytetään kiinteistöautomaatiojärjestelmissä yleensä seuraaviin tarkoituksiin:

- puhaltimien ja suodattimien valvontaan
- paineen ja ilmavirran valvontaan
- venttiilien ja peltien valvontaan
- paineen valvontaan puhdastiloissa

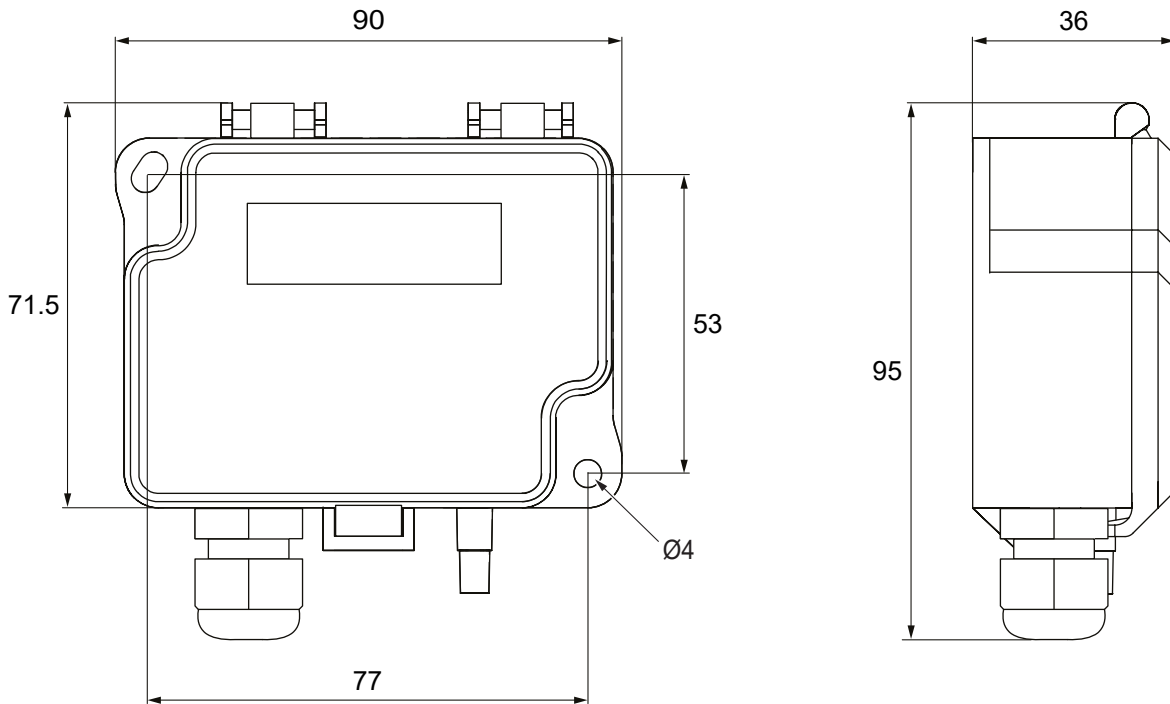
Tekniset tiedot

Ominaisuus	Arvo
Käyttöjännite	24 Vac/dc \pm 10 %
Tehonkulutus	< 1,2 W
-40C-mallit	< 4,2 W (< 0 °C)
Painemittaus	* tehdasasetus
Mittausalue	
-250-mallit	-150...+150 / -100...+100 / -50...+50 / -25...+25 / 0...25 / 0...50 / 0...100 / *0...250 Pa
-2500-mallit	-100...+100 / 0...100 / 0...250 / 0...500 / 0...1000 / 0...1500 / 0...2000 / *0...2500 Pa
-7000-mallit	0...1000 / 0...1500 / 0...2000 / 0...2500 / 0...3000 / 0...4000 / 0...5000 / *0...7000 Pa
Tarkkuus	sisältää: yleinen tarkkuus, lineaarisuus, hystereesi ja toistuvuus
-250- ja -2500-mallit	\leq 125 Pa: \pm 1 % + \pm 2 Pa lukemasta (kun lukema on välillä -125...+125 Pa) > 125 Pa: \pm 1 % + \pm 1 Pa lukemasta
-7000-mallit	\leq 125 Pa: \pm 1,5 % + \pm 2 Pa lukemasta (kun lukema on välillä -125...+125 Pa) > 125 Pa: \pm 1,5 % + \pm 1 Pa lukemasta
Lämpötilakompensointi	Mittaus on lämpötilakompensoitu, kun käyttölämpötila on 0...50 °C.
Vasteaika (T ₆₃)	*0,8 s / 8,0 s (tyypillinen, 63 % muutoksesta)
Pitkän ajan stabiilius	
-250- ja -2500-mallit	tyyp. \pm 4 Pa/vuosi
-7000-mallit	tyyp. \pm 12 Pa/vuosi
Ylipaine	
Maksimipaine	25 kPa
Murtumispaine	30 kPa
Mittauselementti	MEMS, ei läpivirtausta
Mittayksiköt	*Pa
-D-mallit	*Pa, kPa, mbar, inchWC, mmWC, psi
Nollaus	manuaalisesti painikkeella tai automaattinen nollaus (-AZ-mallit)
Paineliittimet	
Tyyppi	uros
Koko	kapeneva liitin, joka sopii \varnothing 5,0 mm ja \varnothing 6,3 mm letkuille
Materiaali	ABS-muovia
Analogiset lähdöt	Laitteessa on 1 jännitelähtö ja 1 virtalähtö.
Jännitelähtö	* tehdasasetus
Mittausalue	*0...10 V / 2...10 V, kuorma > 1 k Ω

Ominaisuus	Arvo
Tarkkuus	tarkkuus puolen tunnin lämpenemisajan jälkeen: ±0,025 V (25 °C)
Virtalähtö	
Mittausalue	4...20 mA, kuorma 20...500 Ω
Tarkkuus	tarkkuus puolen tunnin lämpenemisajan jälkeen: tyypillisesti ±0,04 mA (25 °C), kuorma 100 Ω enintään ± 0,1 mA (25 °C), kuorma 20...500 Ω
Näyttö (-D-mallit)	2-rivinen näyttö, 46,0 x 14,5 mm. Näyttää mitatun lukeman ja mittayksikön.
Liittimet	
Tyyppi	kallistetut ruuviliittimet
Johdin	0,2...1,5 mm ² (24...16 AWG)
Kiristysmomentti	0,4 Nm
Laiteluokka (IEC 60664-1)	III
Käyttöolosuhteet	
Käyttölämpötila	-20...50 °C
-AZ-mallit	-5...50 °C
-40C-mallit	-40...50 °C
Varastointilämpötila	-40...70 °C
Ympäristön kosteus	0...95 %RH (ei kondensoituva)
Soveltuva väliaine	kuiva ilma tai ei-aggressiiviset kaasut
Kotelo	
Suojausluokka	IP54, kaapeli alaspäin
Kaapeliläpivienti	M16
Materiaalit	ABS- ja PC-muovit (kotelo), silikoni (letkut)
Kiinnitys	2 x Ø4 mm ruuvin reiät, yksi uritettu
Mitat (l x k x s)	90 x 95 x 36 mm
Paino	150 g
Takuu	5 vuotta
  	Katso lisätietoja EU:n vaatimustenmukaisuusvakuutuksesta tai Iso-Britannian vaatimustenmukaisuusvakuutuksesta. Löydät vakuutusdokumentit tämän tuotteen sivulta osoitteesta www.produal.com .
Yrityksen sertifikaatit	
Laadunhallinta	ISO 9001
Ympäristöasioiden hallinta	ISO 14001

Mitat

Kaikki mitat on ilmoitettu millimetreinä (mm).



Kytcentä

! **Varoitus:** Laitteen kytkentä ja käyttöönotto on tarkoitettu vain ammattilaisille. Tee kytkennät aina jännitteettömässä sähköverkossa.

! **Varoitus:** Tämä tuote kuuluu IEC 60664-1 -standardin mukaisesti laiteluokkaan III. Tuote voidaan kytkeä ainoastaan pienisjänniteverkkoon (SELV, separated extra low voltage).

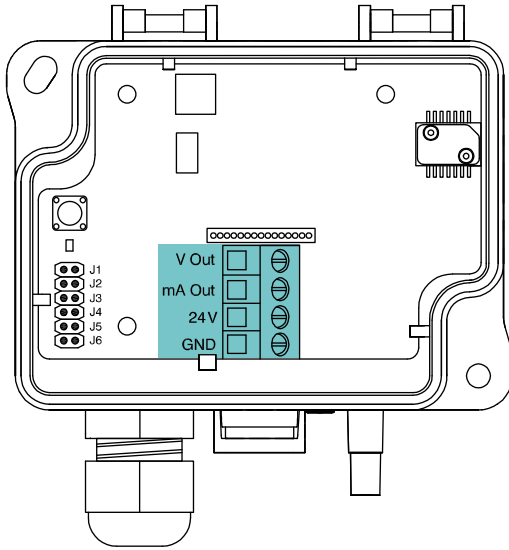
! **Varoitus:** Käytä yksisäikeisiä johtimia tai käytä monisäikeisissä johtimissa päätyholkkeja.

! **Tärkeää:** Käytä asianmukaisesti maadoitettua suojattua kaapelia, jotta CE- ja UKCA-vaatimukset täyttyvät.

1. Avaa kansi.
2. Irrota kaapeliläpiviennin vedonpoistaja.
3. Vie johto vedonpoistajan ja kaapeliläpiviennin läpi.

4. Kytke johtimet riviliittimeen alla olevan kuvan mukaan.

Kytke signaalijohdin jännite- tai virtalähtöön järjestelmän vaatimusten mukaan.



V Out	Jännitelähtö: 0...10 V / 2...10 V, kuorma > 1 kΩ
mA Out	Virtalähtö: 4...20 mA, kuorma 20...500 Ω
24 V	24 Vac/dc -käyttöjännite
GND	0 V

Johdinliittimien ruuvien nimellinen kiristysmomentti on 0,4 Nm.



Tärkeää: Älä käytä liikaa voimaa johdinliittimien ruuveja kiristäessäsi.

5. Kiristä vedonpoistaja.

Tilaustiedot

Tyyppi	Tuotenro	Tyyppi	Tuotenro	Tyyppi	Tuotenro
DPT250-R8	103.004.014	DPT2500-R8	103.007.023	DPT7000-R8	103.016.003
DPT250-R8-D	103.004.015	DPT2500-R8-D	103.007.024	DPT7000-R8-D	103.016.004
DPT250-R8-AZ	103.004.016	DPT2500-R8-AZ	103.007.025	DPT7000-R8-AZ	103.016.005
DPT250-R8-AZ-D	103.004.017	DPT2500-R8-AZ-D	103.007.026	DPT7000-R8-AZ-D	103.016.006
DPT250-R8-AZ-S ¹⁾	103.004.018	DPT2500-R8-40C ²⁾	103.007.069	DPT7000-R8-40C ²⁾	103.016.072
DPT250-R8-AZ-D-S ¹⁾	103.004.019	DPT2500-R8-D-40C ²⁾	103.007.104	DPT7000-R8-D-40C ²⁾	103.016.070

AZ = automaattinen nollaus, **D** = näyttö, **S** = span-viritystoiminto, **40C** = kylmänkesto -40 °C asti

¹⁾ Span-viritystoiminto eli mittausalueen yläpään säätö on tarkoitettu pienille paine-eroalueille. Se on saatavilla vain automaattisella nollauksella varustettuihin malleihin.

²⁾ -40C-malleihin ei ole saatavilla automaattista nollausta.