

Toimilaite ilmastointipeltien säätöön

GM24-C2

- Vääntömomentti moottori 40 Nm
- Nimellisjännite AC/DC 24 V
- Ohjaus Auki-kiinni, 3-piste
- Toiminta-aika moottori 150 s (90...150 s)
- Kytettävällä kytentäkaapelilla



Kuva voi poiketa tuotteesta

Tekniset tiedot

Sähköiset tiedot	Nimellisjännite	AC/DC 24 V
	Nimellisjännitteen taajuus	50/60 Hz
	Nimellisjännitteen alue	AC 19.2...28.8 V / DC 19.2...28.8 V
	Tehontarve ajossa	2 W
	Tehontarve pidossa	0.2 W
	Tehontarve Mitoitus	5 VA
	Liitännät	Kaapeli 1 m 3x 0.5 mm ² [21 AWG], FRNC (halogeeniton)
	Rinnakkaistoiminta	Katso Sähköasennus tai ota yhteyttä paikalliseen Belimon edustajaan
Toimintatiedot	Vääntömomentti moottori	40 Nm
	Moottorin toimintasuunta	kierto myötäpäivään (cw)
	Toimintasuunta, huomio	valittavissa Belimo Assistant 2 -sovelluksella
	Käsi käyttö	lateraalaisella vivulla, voidaan lukita
	Kääntökulma	Maks. 95°
	Kääntökulma -huomio	voidaan rajoittaa elektronisesti kummaltakin puolelta Belimo Assistant 2 -sovelluksella
	Toiminta-aika moottori	150 s / 90°
	Moottorin ajoaika ohjelmoitavissa	90...150 s
	Äänen tehotaso, moottori	40 dB(A)
	Mekaaninen rajapinta	Yleiskiinnityspukki käännettävä 12...26.7 mm
Aseennon osoitus	Mekaanisesti	
Turvallisuustiedot	Suojausluokka IEC/EN	III, Suojaava pienjännite (PELV)
	Kotelointiluokka IEC/EN	IP54
	EMC	CE 2014/30/EU mukaan
	Sertifiointi IEC/EN	IEC/EN 60730-1 ja IEC/EN 60730-2-14
	Toimenpidetyyppi	Type 1
	Nimellinen syöksyjännite syöttö / ohjaus	0.8 kV
	Likaantumisaste	3
	Ympäristön olosuhteet käytössä	Luokka 3K23 standardin IEC 60721-3-3 mukaisesti
	Ympäristön kosteus	Enint. 95% suht. kosteus, ei kondensoiva
	Ympäristön lämpötila	-30...55°C [-22...131°F]
	Ympäristön lämpötila huomio	enintään 60 °C [140°F], enint. 2 h/päivä
	Ympäristön olosuhteet kuljetuksessa	Luokka 2K11 standardin IEC 60721-3-2 mukaisesti
	Ympäristön olosuhteet varastoinnissa	Luokka 1K21 standardin IEC 60721-3-1 mukaisesti

Tekniset tiedot

Turvallisuustiedot	Säilytyslämpötila	-30...55°C [-22...131°F]
	Huolto	huoltovapaa
Paino	Paino	1.6 kg

Turvallisuushuomautukset



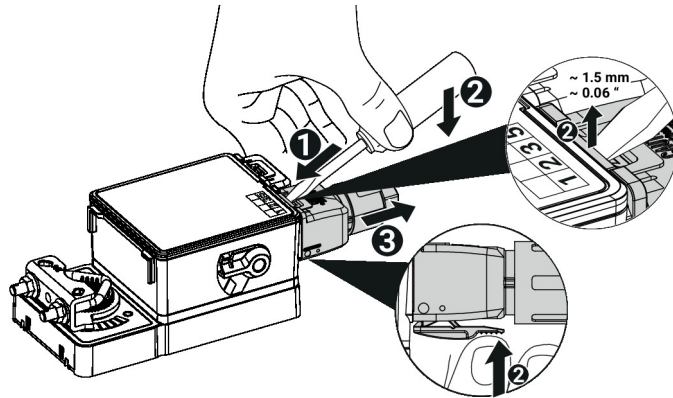
- Tämä laite on suunniteltu käytettäväksi kiinteissä lämmitys-, ilmanvaihto- ja ilmastointijärjestelmissä, eikä sitä saa käyttää tämän määritellyn sovellusalan ulkopuolella, erityisesti ei lentokoneissa tai muissa ilmakuljetusvälineissä.
- Ulkoilmasovellus: mahdollista vain, jos yksikkö ei altistu suoraan (meri)vedelle, lumelle, jäälle, auringonvalolle tai aggressiivisille kaasuille, ja kun ympäristön olosuhteet pysyvät aina teknisessä tuote-esitteessä ilmoitettujen raja-arvojen puitteissa.
- Asennuksen saavat suorittaa vain valtuutetut asiantuntijat. Kaikkia sovellettavia lakimääräisiä ja muita asennussäännöksiä on asennuksen aikana noudatettava.
- Laitteen saa avata vain valmistajan toimipaikassa. Laite ei sisällä osia, joita käyttäjä voisi korjata tai vaihtaa.
- Vääntömomenttivaatimuksen laskentaa varten täytyy ottaa huomioon peltivalmistajien antamat tekniset määrittelyt koskien poikkipintaa ja rakennetta sekä asennustilanne ja ilmanvaihto-olosuhteet.
- Laitteessa on sähköisiä ja elektronisia osia, eikä sitä saa hävittää talousjätteiden mukana. Kaikkia paikallisia voimassa olevia sääntöjä ja vaatimuksia on noudatettava.

Tuotteen ominaisuudet

Visuaalinen tilan näyttö	Yksikkö kertoo toiminnastaan vihreällä LED-valolla.
Ohjelmoitava yksikkö	Tehdasasetukset kattavat yleisimmät sovellukset. Parametreja voidaan muuttaa Belimo Assistant 2 -sovelluksella joko langattomasti lähialuekommunikaation NFC (Near Field Communication) tai langallisen yhteyden kautta.
Yksinkertainen suora asennus	Yksinkertainen suora asennus pellin akselille yleiskiinnityspukin avulla, mukana toimitettavalla kiertymisenestomekanismilla estetään toimilaitteen kiertyminen.
Käsi käyttö	Käsi käyttö on mahdollista lateraalilla vivulla (vaihteisto kytkeytyy pois päältä niin pitkäksi aikaa, kun vipua käytetään tai kun se on lukittu). Käsi käyttöä kiinteän toimilaitteen kanssa käytetään sovelluksen asennukseen, käyttöönottoon ja huoltoon.
Säädettävä kääntökulma	Kääntökulma on säädettävissä elektronisilla rajoittimilla. Sääntöalueen (min–max) asetus tehdään Belimo Assistant 2 -sovelluksella.
Suuri toiminnallinen turvallisuus	Toimilaite on ylikuormitussuojattu, se ei tarvitse erillisiä rajakytkimiä ja pysähtyy automaattisesti, kun rajoitin saavutetaan.
Innovatiivinen motorisointi	Toimilaite käyttää tehokasta Belimo M600 -mikrosirua yhdessä INFORM-menettelyn kanssa. Se tuottaa täyden aloitusvääntömomentin seisonnasta suurella tarkkuudella (anturiton INFORM-käyttö, prof. Schrödl).

Tuotteen ominaisuudet

Liitäntä Kaapeli voidaan kytkeä laitteeseen ja irrottaa siitä.



Lisävarusteet

Työkalut	Kuvaus	Tyyppi
	Huoltotyökalu johdotetulle ja johdottomalle kokoonpanolle, käyttö paikan päällä ja vianmääritys.	Belimo Assistant 2
	Belimo Assistant Link Bluetooth- ja USB-NFC- sekä MP-Bus-muunnin ohjelmoitaville ja kommunikoiville yksiköille	LINK.10
	Kytkentäkaapeli 5 m, A: RJ11 6/4 LINK.10, B: vapaat kaapelipäät liitäntään MP/PP -liittimeen	ZK2-GEN
Sähköiset lisävarusteet	Kuvaus	Tyyppi
	Kytkentäkaapeli 24 V:n sovelluksiin, 1 m FRNC (halogeeniton), 3x 0.5 mm ² /20 AWG	A.EISC.13
	Kytkentäliitin täyd. IP65 24 V:n sovelluksiin	A.EIST.10
	Kaapelikanavaliitin, M20	S.EISCC.11
	Kaapelikanavaliitin, 1/2" NPT	S.EISCC.10
	Valepistoke	S.EISBP.10
Mekaaniset lisävarusteet	Kuvaus	Tyyppi
	Vipu toimilaitteelle vakiokiinnityspukille	AH-GMA
	Pallonivel sopii peltivivulle KH 8 / KH 10	KG10A
	Peltivipu Aukon leveys 8.2 mm, kiristysalue ø14...25 mm	KH10
	Kiertymisenestomekanismi 230 mm, Multipak 20 kpl	Z-ARS230
	Asennussarja vivuston käyttöön tasoasennukseen	ZG-GMA
	Asennonosoitin	S.MISPI.10

Sähköasennus


Syöttö suojauslaitteelta.

Toimilaitteet voidaan rinnankytkä, jos niitä ei ole mekaanisesti linkitetty. Virrankulutus ja tuloimpedanssi tulee huomioida.

Kaapelin poikkipinta (mm²) on määritettävä toimilaitteen tehontarpeen (VA, W), kaapelin vastuksen, toimilaitteiden määrän ja kaapelin kokonaispituuden perusteella sähkötekniikan periaatteiden mukaisesti. Suuret jännitteen laskut asennuskaapeleissa voivat vaikuttaa toimilaitteen toimintaan, jos esimerkiksi nimellistä jännitealuetta (AC/DC) ei kunnioiteta.

Johtojen värit:

1 = musta

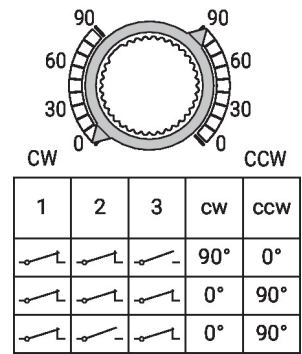
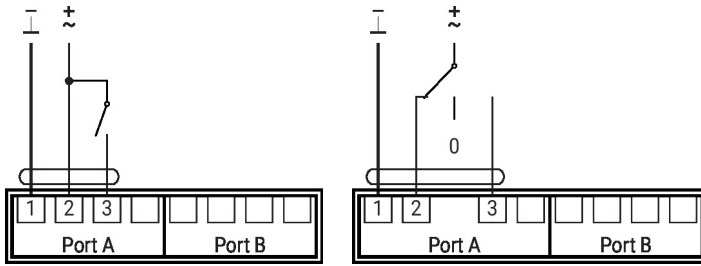
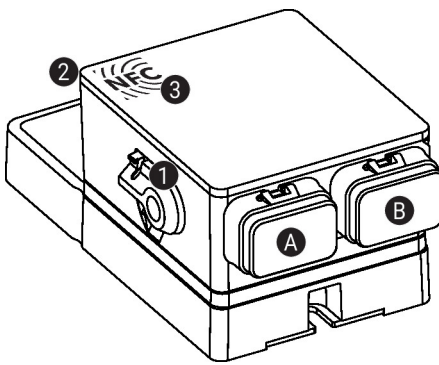
2 = punainen

3 = valkoinen

Sähköasennus

AC/DC 24 v, auki-kiinni

AC/DC 24 V, 3-piste


Käyttölaitteet ja ilmaisimet

1 Käsi käyttövipu

Kierrä vipu vastapäivään päteasentoon:

- vaihteisto vapautuu, käsikäyttö mahdollinen

Vapauta vipu myötäpäivään aloitusasentoon:

- vaihteisto kytkeytyy, mitä seuraa normaali tila

2 Tilanäyttö, LED vihreä

LED palaa: toiminta OK

LED vilkkuu: yhdistä yksikkö Belimo Assistant 2 -sovellukseen saadaksesi lisätietoja

LED ei pala: ei virransyöttöä

3 NFC-rajapinta
A Portti A, katso Sähköasennus

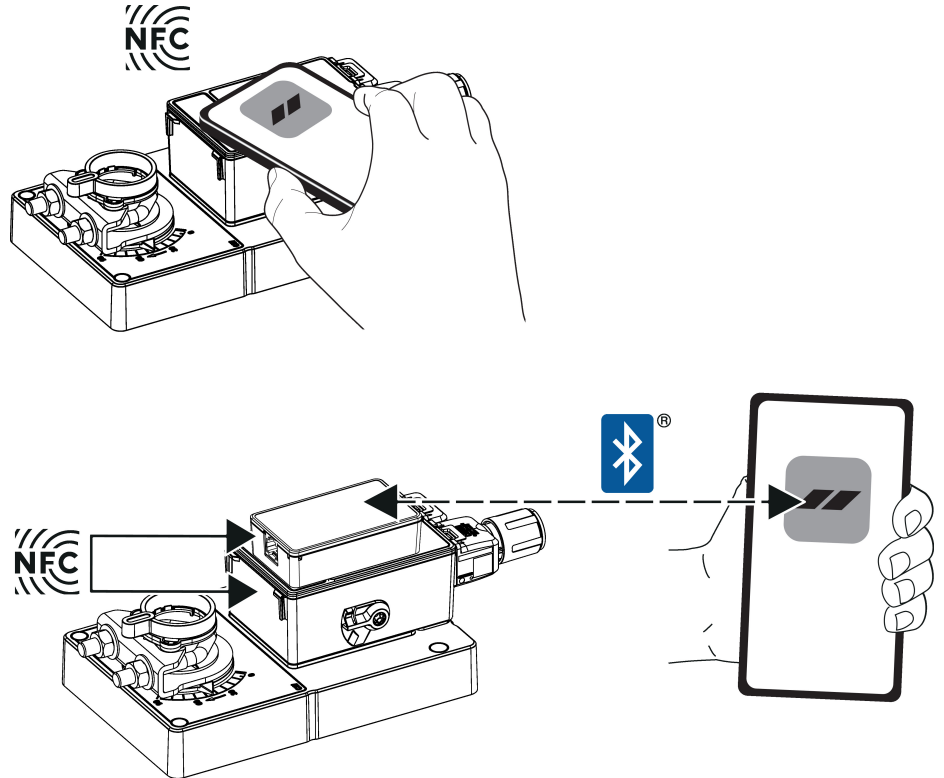
B Portti B, katso Sähköasennus

Huolto

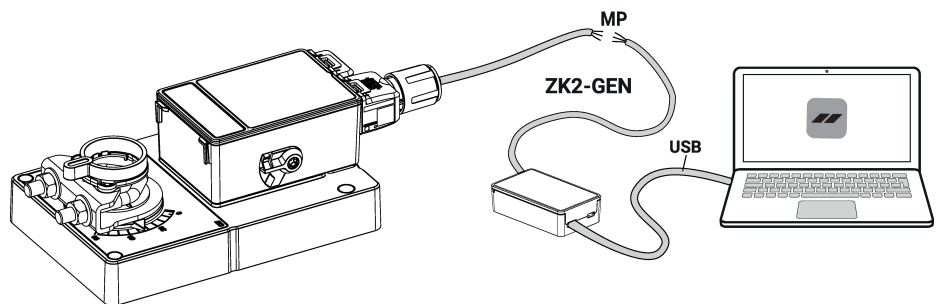
Yksikön parametrejä voi muuttaa Belimo Assistant 2 -sovellusta käyttämällä. Belimo Assistant 2 toimii älypuhelimella, tabletilla tai PC:llä. Saatavilla olevat liitännävaihtoehdot vaihtelevat riippuen laitteistosta, johon Belimo Assistant 2 on asennettu.

Katso lisätietoja Belimo Assistant 2 -sovelluksesta Belimo Assistant 2 -sovelluksen pikaoppaasta.

Langaton liitäntä NFC-logolla merkittyihin Belimo-yksiköihin pääsee joko suoraan NFC-ominaisuudella varustetulla älypuhelimella tai Bluetooth-ominaisuudella varustetulla älypuhelimella, joka on yhdistetty Belimo Assistant -liitäntään tai ZIP-BT-NFC:hen. Aseta NFC-ominaisuudella varustettu älypuhelin tai Belimo Assistant -liitäntä yksikön NFC-logon kanssa siten, että NFC-antennit ovat kohdakkain.



Johdotettu liitäntä Belimo-yksiköihin pääsee yhdistämällä Belimo Assistant Linkin kannettavan tai pöytätietokoneen USB-porttiin ja yksikön huoltopistokkeeseen tai MP-Bus-johdoton. Belimo Assistant 2 toimii MP-pääteohjelmana. Siksi yksikköön ei saa liittää muita MP-pääteohjelmia.

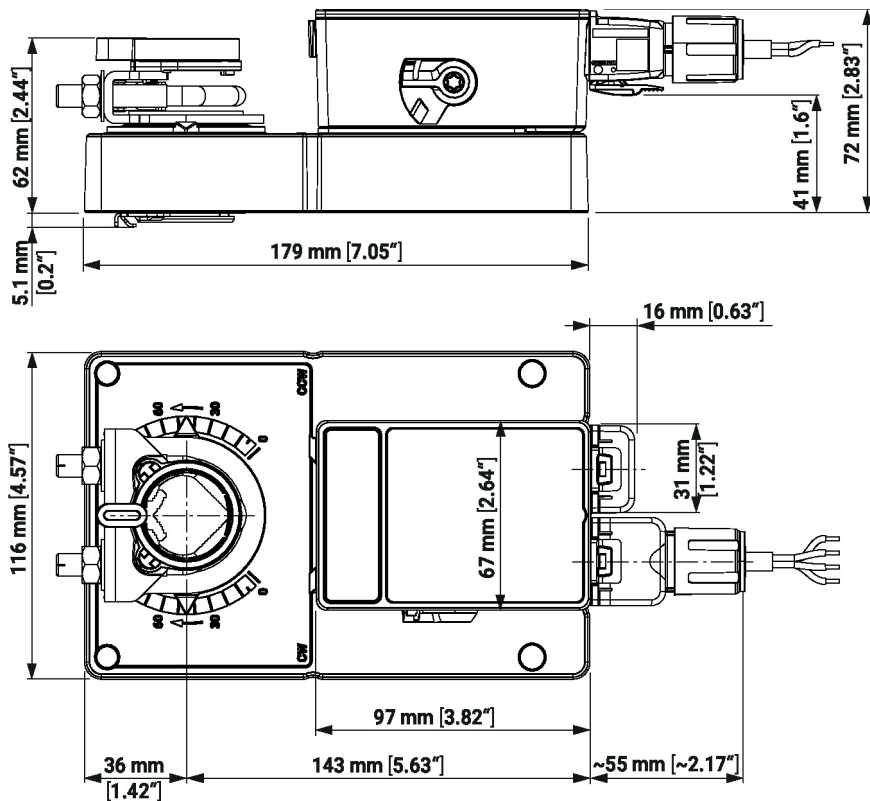
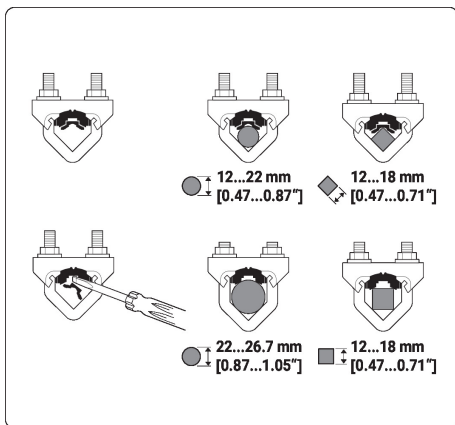


Mitat

Akselin pituus

	Min. 52 mm [2.05"]
	Min. 20 mm [0.75"]

Akseliinnitys



Lue lisää

• Pikaopas – Belimo Assistant 2