

Toimilaite ilmastointipeltien säätöön

GM24SR-C2

- Vääntömomentti moottori 40 Nm
- Nimellisjännite AC/DC 24 V
- Ohjaus jännitesäätöinen, Auki-kiinni, 3-piste, kommunikoiva kautta MP-Bus
- Toiminta-aika moottori 150 s (90...150 s)
- Kytettävällä kytkentäkaapelilla



Kuva voi poiketa tuotteesta

Tekniset tiedot

Sähköiset tiedot	Nimellisjännite	AC/DC 24 V
	Nimellisjännitteen taajuus	50/60 Hz
	Nimellisjännitteen alue	AC 19.2...28.8 V / DC 19.2...28.8 V
	Tehontarve ajossa	2 W
	Tehontarve pidossa	0.2 W
	Tehontarve Mitoitus	5 VA
	Liitännät	Kaapeli 1 m 4x 0.5 mm ² [21 AWG], FRNC (halogeeniton)
	Rinnakkaistoiminta	Katso Sähköasennus tai ota yhteyttä paikalliseen Belimon edustajaan
Tietoväyläkommunikaatio	Kommunikoiva ohjaus	MP-Bus
	Noodien määrä	MP-Bus enint. 16
Toimintatiedot	Vääntömomentti moottori	40 Nm
	Toiminta-alue Y	2...10 V
	Tulovastus	100 kΩ
	Toiminta-alue Y ohjelmoitava	Aloituspiste 0.5...30 V Päätepiste 2.5...32 V
	Valinnaiset käyttötilat	Auki-kiinni 3-piste kommunikoiva
	Takaisinkytkentäviesti U	2...10 V
	Takaisinkytkentäviesti U	Max. 1 mA
	Takaisinkytkentäviesti U ohjelmoitava	Aloituspiste 0.5...8 V Päätepiste 2.5...10 V
	Vastauserkkyys	1,0% arvosta ΔU
	Käänteishystereesi	2.5% arvosta ΔU
	Tasakäynti	±5%
	Moottorin toimintasuunta	Y = 0 V, vasen rajoitin, asento CW
	Toimintasuunta	elektronisesti käännettävä
	Toimintasuunta, huomio	valittavissa Belimo Assistant 2 -sovelluksella
	Käsi käyttö	lateraalaisella vivulla, voidaan lukita
	Kääntökulma	Maks. 95°
	Kääntökulma -huomio	voidaan rajoittaa elektronisesti kummaltakin puolelta Belimo Assistant 2 -sovelluksella
	Toiminta-aika moottori	150 s / 90°
	Moottorin ajoaika ohjelmoitavissa	90...150 s
	Äänen tehotaso, moottori	40 dB(A)
Adaptoinnin asetusalue	Belimo Assistant 2 -sovelluksella	

Tekniset tiedot

Toimintatiedot	Pakkokytkenä	MIN (minimiasento) = 0 % MID (väliasento, vain AC) = 50% MAX (maksimiasento) = 100 %
	Ohjelmoitava pakkokytkenä	MIN = 0%...(MAX - 20%) MID = MIN...MAX MAX = (MIN + 20%)...100%
	Mekaaninen rajapinta	Yleiskiinnityspukki käännettävä 12...26.7 mm
	Asennon osoitus	Mekaanisesti
Turvallisuustiedot	Suojausluokka IEC/EN	III, Suojaava pienjännite (PELV)
	Koteloitiluokka IEC/EN	IP54
	EMC	CE 2014/30/EU mukaan
	Sertifiointi IEC/EN	IEC/EN 60730-1 ja IEC/EN 60730-2-14
	Toimenpidetyyppi	Type 1
	Nimellinen syöksyjännite syöttö / ohjaus	0.8 kV
	Likaantumisaste	3
	Ympäristön olosuhteet käytössä	Luokka 3K23 standardin IEC 60721-3-3 mukaisesti
	Ympäristön kosteus	Enint. 95% suht. kosteus, ei kondensoiva
	Ympäristön lämpötila	-30...55°C [-22...131°F]
	Ympäristön lämpötila huomio	enintään 60 °C [140°F], enint. 2 h/päivä
	Ympäristön olosuhteet kuljetuksessa	Luokka 2K11 standardin IEC 60721-3-2 mukaisesti
	Ympäristön olosuhteet varastoinnissa	Luokka 1K21 standardin IEC 60721-3-1 mukaisesti
	Säilytyslämpötila	-30...55°C [-22...131°F]
Huolto	huoltovapaa	
Paino	Paino	1.6 kg

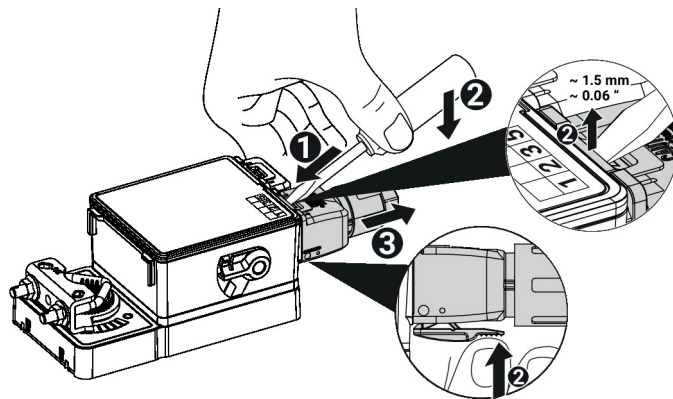
Turvallisuuhuomautukset



- Tämä laite on suunniteltu käytettäväksi kiinteissä lämmitys-, ilmanvaihto- ja ilmastointijärjestelmissä, eikä sitä saa käyttää tämän määritellyn sovellusalan ulkopuolella, erityisesti ei lentokoneissa tai muissa ilmakuljetusvälineissä.
- Ulkoilmasovellus: mahdollista vain, jos yksikkö ei altistu suoraan (meri)vedelle, lumelle, jäälle, auringonvalolle tai aggressiivisille kaasuille, ja kun ympäristön olosuhteet pysyvät aina teknisessä tuote-esitteessä ilmoitettujen raja-arvojen puitteissa.
- Asennuksen saavat suorittaa vain valtuutetut asiantuntijat. Kaikkia sovellettavia lakimääräisiä ja muita asennussäännöksiä on asennuksen aikana noudatettava.
- Laitteen saa avata vain valmistajan toimipaikassa. Laite ei sisällä osia, joita käyttäjä voisi korjata tai vaihtaa.
- Vääntömomenttivaatimuksen laskentaa varten täytyy ottaa huomioon peltivalmistajien antamat tekniset määrittelyt koskien poikkipintaa ja rakennetta sekä asennustilanne ja ilmanvaihto-olosuhteet.
- Laitteessa on sähköisiä ja elektronisia osia, eikä sitä saa hävittää talousjätteiden mukana. Kaikkia paikallisia voimassa olevia sääntöjä ja vaatimuksia on noudatettava.

Tuotteen ominaisuudet

Toimintatila	<p>Tavanomainen käyttö:</p> <p>Toimilaite on yhdistetty analogiseen ohjausviestiin Y ja siirtyy määritettyyn asentoon. Mittausjännite U toimii toimilaitteen asennon sähköisenä näyttönä, ja sitä voidaan käyttää myös ohjausviestinä muille toimilaitteille.</p> <p>Käyttö välässä:</p> <p>Toimilaite vastaanottaa digitaalisen ohjausviestinsä ylemmän tason säätimeltä MP-Bus-väylän kautta ja siirtyy määriteltyyn asentoon. Liitäntä U toimii kommunikaatorajapintana eikä syötä analogista mittausjännitettä.</p>
Visuaalinen tilan näyttö	Yksikkö kertoo toiminnastaan vihreällä LED-valolla.
Anturien muunnin	<p>Liitäntävaihtoehto aktiiviselle anturille. Toimilaite toimii analogi-/digitaalimuuntimena anturiviestin siirtämiseksi MP-Bus-väylän kautta ylemmän tason järjestelmään.</p> <p>Anturin liitäntä saattaa edellyttää muutakin materiaalia. Katso "Sähköiset lisävarusteet".</p>
Ohjelmoitava yksikkö	<p>Tehdasasetukset kattavat yleisimmät sovellukset.</p> <p>Parametreja voidaan muuttaa Belimo Assistant 2 -sovelluksella joko langattomasti lähialuekommunikaation NFC (Near Field Communication) tai langallisen yhteyden kautta.</p>
Yksinkertainen suora asennus	Yksinkertainen suora asennus pellin akselille yleiskiinnityspukin avulla, mukana toimitettavalla kiertymisnestomekanismilla estetään toimilaitteen kiertyminen.
Käsi käyttö	<p>Käsi käyttö on mahdollista lateraalaisella vipulla (vaihteisto kytkeytyy pois päältä niin pitkäksi aikaa, kun vipua käytetään tai kun se on lukittu).</p> <p>Käsi käyttöä kiinteän toimilaitteen kanssa käytetään sovelluksen asennukseen, käyttöönottoon ja huoltoon.</p>
Säädettävä kääntökulma	Kääntökulma on säädettävissä elektronisilla rajoittimilla. Säätöalueen (min-max) asetus tehdään Belimo Assistant 2 -sovelluksella.
Suuri toiminnallinen turvallisuus	Toimilaite on ylikuormitussuojattu, se ei tarvitse erillisiä rajakytkimiä ja pysähtyy automaattisesti, kun rajoitin saavutetaan.
Innovatiivinen motorisointi	Toimilaite käyttää tehokasta Belimo M600 -mikrosirua yhdessä INFORM-menetelmän kanssa. Se tuottaa täyden aloitusvääntömomentin seisonnasta suurella tarkkuudella (anturiton INFORM-käyttö, prof. Schrödl).
Adaptointi	Adaptointi voidaan käynnistää Belimo Assistant 2 -sovelluksella. Asennetun toimilaitteen adaptoinnin aikana tunnistetaan järjestelmän molemmat pellin päätyrajat (koko asetusalue). Tämän jälkeen toimilaite siirtyy ohjausviestin määrittelemään asentoon.
Liitäntä	Kaapeli voidaan kytkeä laitteeseen ja irrottaa siitä.



Lisävarusteet

Työkalut	Kuvaus	Tyyppi
	Huoltotyökalu johdotetulle ja johdottomalle kokoonpanolle, käyttö paikan päällä ja vianmääritys.	Belimo Assistant 2

Lisävarusteet

	Kuvaus	Tyyppi
Sähköiset lisävarusteet	Belimo Assistant Link Bluetooth- ja USB-NFC- sekä MP-Bus-muunnin ohjelmoitaville ja kommunikoiville yksiköille	LINK.10
	Kytentäkaapeli 5 m, A: RJ11 6/4 LINK.10, B: vapaat kaapelipäät liitääntään MP/PP -liittimeen	ZK2-GEN
Mekaaniset lisävarusteet	Signaalinmuunnin jännite/virta 100 kΩ 4...20 mA, syöttö AC/DC 24 V	Z-UIC
	Asennoitin seinäasennukseen	SGA24
	Asennoitin integroituun kiinnitykseen	SGE24
	Asennoitin etupaneelasennukseen	SGF24
	Asennoitin seinäasennukseen	CRP24-B1
	Kytentäkaapeli 24 V:n sovelluksiin, 1 m FRNC (halogeeniton), 4x 0.5 mm ² /20 AWG	A.EISC.10
	Kytentäliitin täyd. IP65 24 V:n sovelluksiin	A.EIST.10
	Kaapelikanavaliitin, M20	S.EISCC.11
	Kaapelikanavaliitin, 1/2" NPT	S.EISCC.10
	Valepistoke	S.EISBP.10
Mekaaniset lisävarusteet	Vipu toimilaitteelle vakiokiinnityspukille	AH-GMA
	Pallonivel sopii peltivivulle KH 8 / KH 10	KG10A
	Peltivipu Aukon leveys 8.2 mm, kiristysalue ø14...25 mm	KH10
	Kiertymisenestomekanismi 230 mm, Multipak 20 kpl	Z-ARS230
	Asennussarja vivuston käyttöön tasoasennukseen	ZG-GMA
	Asennonosoitin	S.MISPI.10

Sähköasennus



Syöttö suojauslaitalta.

Toimilaitteet voidaan rinnankytkä, jos niitä ei ole mekaanisesti linkitetty. Virrankulutus ja tuloimpedanssi tulee huomioida.

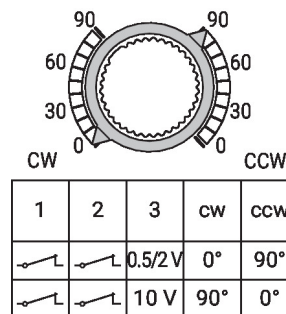
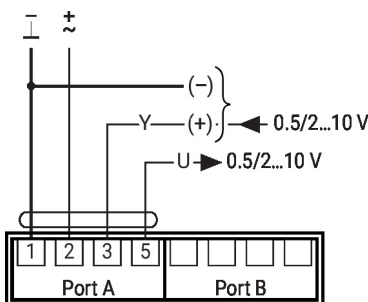
Kaapelin poikkipinta (mm²) on määritettävä toimilaitteen tehontarpeen (VA, W), kaapelin vastuksen, toimilaitteiden määrän ja kaapelin kokonaispituuden perusteella sähkötekniisten periaatteiden mukaisesti. Suuret jännitteen laskut asennuskaapeleissa voivat vaikuttaa toimilaitteen toimintaan, jos esimerkiksi nimellistä jännitealuetta (AC/DC) ei kunnioiteta.

Suuret jännitteen laskut ohjausviesti- ja takaisinkytkentäviestijohdoissa (Y/U) suhteessa maahan vaikuttavat viestiarvoihin (0.5/2...10 V) ja voivat muuttaa toimilaitteen asentoa.

Johtojen värit:

- 1 = musta
- 2 = punainen
- 3 = valkoinen
- 5 = oranssi

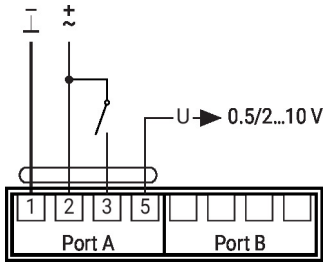
AC/DC 24 V, jännitesäätöinen



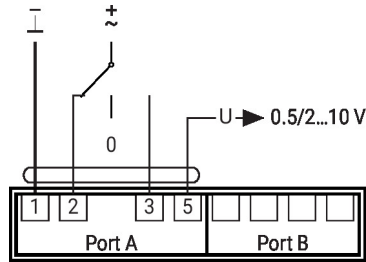
Muut sähköasennukset

Johdotettu ohjaus, jossa on tietyt parametrit

AC/DC 24 V, auki-kiinni



AC/DC 24 V, 3-piste



Toiminnot perusarvoilla (tavanomainen tila)

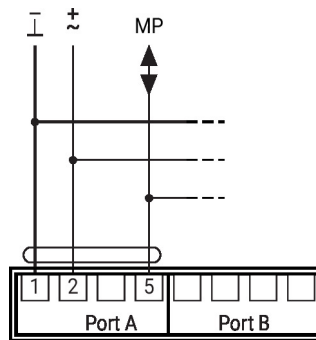
MP-väylän verkkotopologia



Topologialle ei ole verkkokohtaisia rajoituksia (väylä, tähti, rengas tai sekalaiset muodot ovat sallittuja).
 Syöttö ja kommunikaatio yhdessä 3-johtoisessa kaapelissa

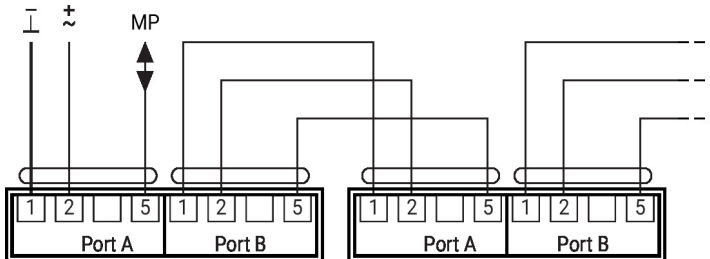
- ei vaadi suojausta tai kierrettyä kaapelia
- ei vaadi päätevastuksia

Liitäntä MP-Bus-väylässä



Enint. 16 MP-Bus-solmua

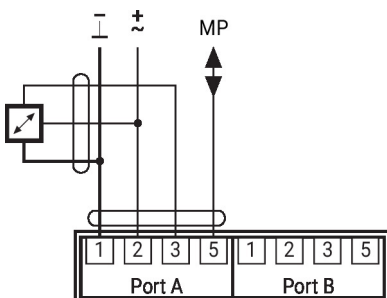
Päivänkakkaraketjujohdotuksen mahdollisuus



Päivänkakkaraketjujohdotus saattaa edellyttää muitakin materiaalia. Katso "Sähköiset lisävarusteet".

Anturiliitäntä

Liitäntä aktiivisella anturilla



Mahdollinen tulojännitealue:

0...10 V

Erottelutarkkuus 10 mV

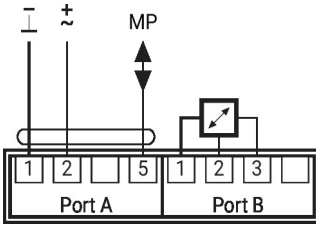
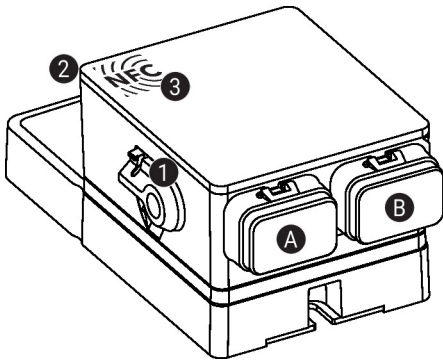
Esimerkiksi seuraavien

tunnistukseen:

- aktiiviset lämpötila-, ilmankosteus- ja ilmanlaatuanturit
- paine-/paine-eroanturit

Muut sähköasennukset
Vaihtoehtoinen anturiliitäntä

Liitäntä aktiivisella anturilla


Käyttölaitteet ja ilmaisimet

1 Käsikäyttövipu

Kierrä vipu vastapäivään päteeasentoon:

- vaihteisto vapautuu, käsikäyttö mahdollinen

Vapauta vipu myötäpäivään aloitusasentoon:

- vaihteisto kytkeytyy, mitä seuraa normaali tila

2 Tilanäyttö, LED vihreä

LED palaa: toiminta OK

LED vilkkuu: yhdistä yksikkö Belimo Assistant 2 -sovellukseen saadaksesi lisätietoja

LED ei pala: ei virransyöttöä

3 NFC-rajapinta
A Portti A, katso Sähköasennus

B Portti B, katso Sähköasennus

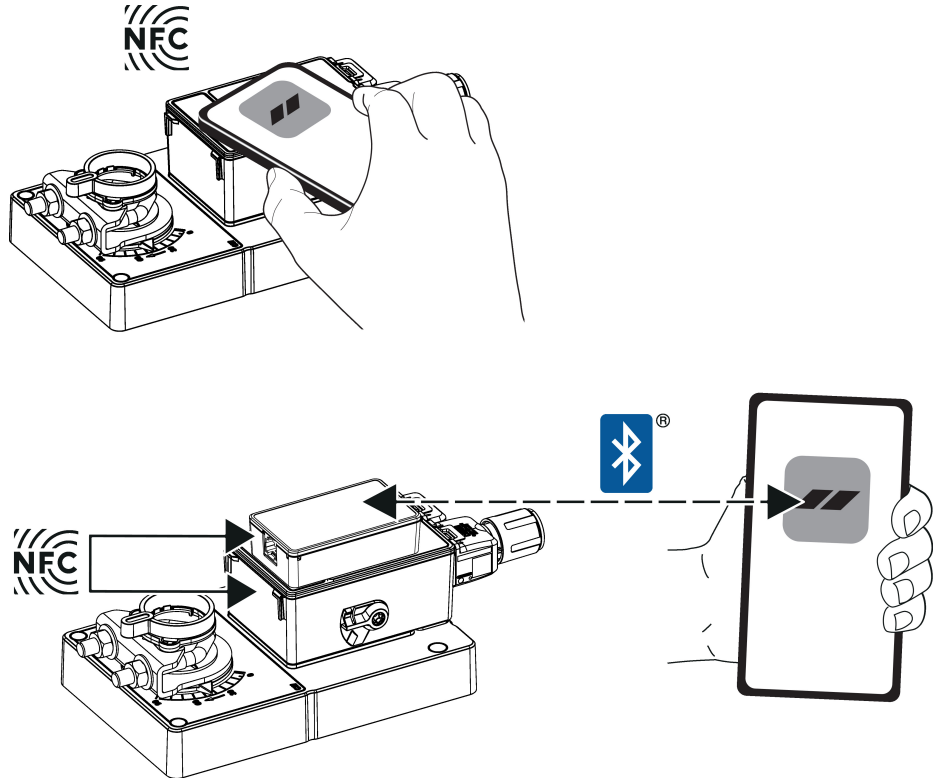
Huolto

Yksikön parametrejä voi muuttaa Belimo Assistant 2 -sovellusta käyttämällä. Belimo Assistant 2 toimii älypuhelimella, tabletilla tai PC:llä. Saatavilla olevat liitäntävaihtoehdot vaihtelevat riippuen laitteistosta, johon Belimo Assistant 2 on asennettu.

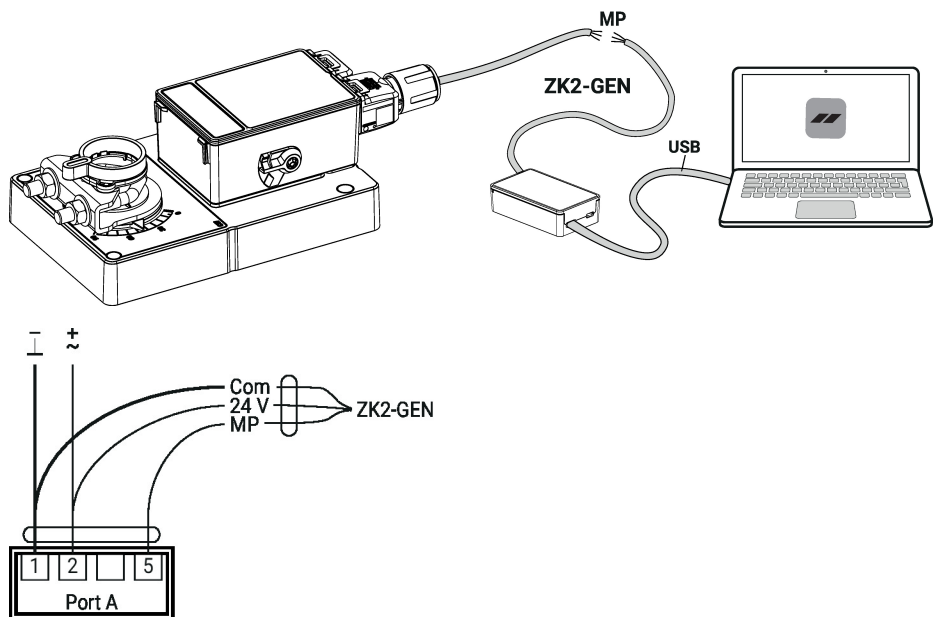
Katso lisätietoja Belimo Assistant 2 -sovelluksesta Belimo Assistant 2 -sovelluksen pikaoppaasta.

Huolto

Langaton liitäntä NFC-logolla merkittyihin Belimo-yksiköihin pääsee joko suoraan NFC-ominaisuudella varustetulla älypuhelimella tai Bluetooth-ominaisuudella varustetulla älypuhelimella, joka on yhdistetty Belimo Assistant -liitäntään tai ZIP-BT-NFC:hen. Aseta NFC-ominaisuudella varustettu älypuhelin tai Belimo Assistant -liitäntä yksikön NFC-logon kanssa siten, että NFC-antennit ovat kohdakkain.



Johdotettu liitäntä Belimo-yksiköihin pääsee yhdistämällä Belimo Assistant Linkin kannettavan tai pöytätietokoneen USB-porttiin ja yksikön huoltopistokkeeseen tai MP-Bus-johtoon. Belimo Assistant 2 toimii MP-pääteohjelmana. Siksi yksikköön ei saa liittää muita MP-pääteohjelmia.

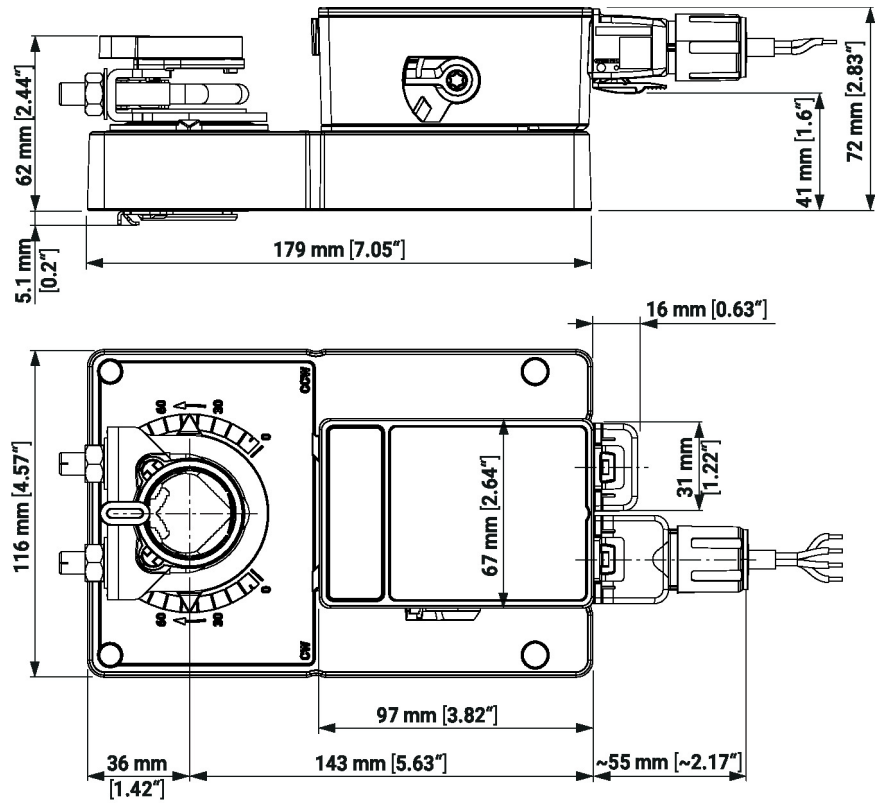
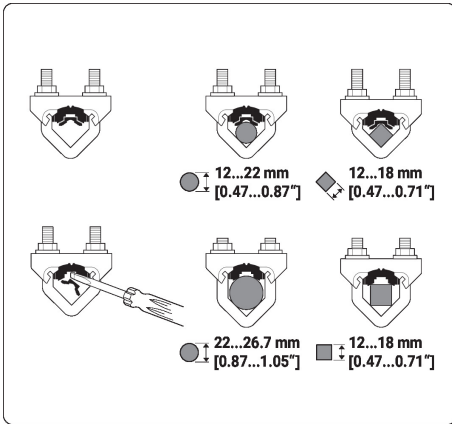


Mitat

Akselin pituus

	Min. 52 mm [2.05"]
	Min. 20 mm [0.75"]

Akselikiinnitys



Lue lisää

- MP-yhteistyökumppaneiden yleiskuvaus
- Työkaluliitännät
- Johdanto MP-väyläteknologiaan
- Pikaopas – Belimo Assistant 2